

## Stručný návod pro instalaci a použití UniCMT



### Děkujeme za Váš nákup!

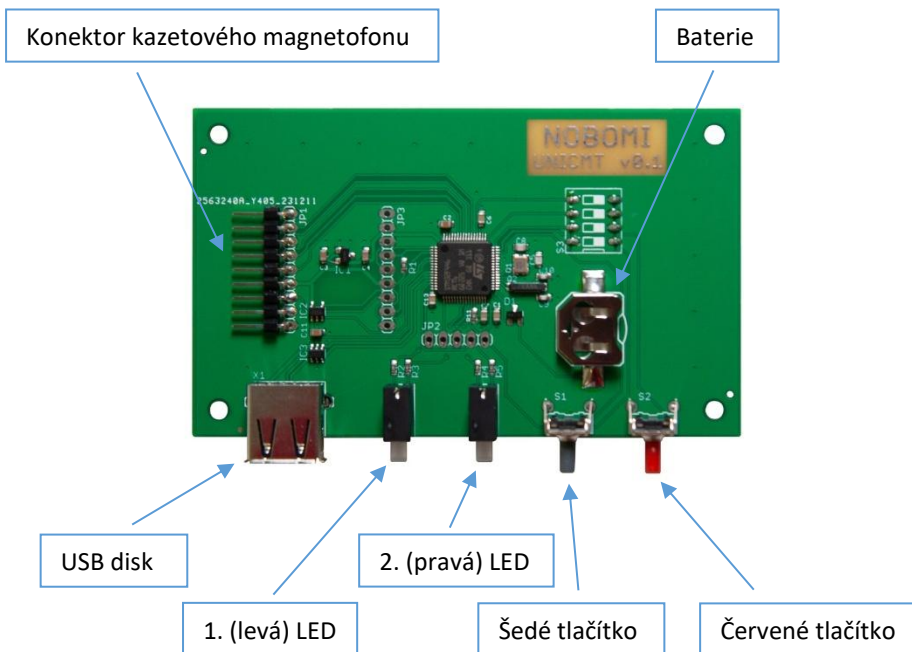
UniCMT je moderní náhrada kazetového magnetofonu pro počítače SHARP MZ-700, MZ-800 a MZ-1500. Umožňuje nahrávat programy a data do i z počítače prostřednictvím moderního úložiště – USB flash disku.

Kromě standardní rychlosti, kterou používaly kazetové magnetofony a je plně kompatibilní se všemi programy, umí také pracovat výrazně vyšší, až 55-násobnou rychlostí. Můžete tak spustit program, který se dříve načítal z kazetového magnetofonu asi 5 minut nyní za necelých 6 sekund.

Díky zabudovanému souborovému manažeru je spouštění programů jednoduché a přehledné bez jakékoli modifikace počítače. UniCMT se umísťuje místo zabudovaného kazetového magnetofonu.

**POZOR: Než nainstalujete UniCMT místo zabudovaného kazetového magnetofonu, přečtěte si pozorně tento návod a ujistěte se, že je počítač vypnutý a odpojený ze sítě. Dbejte také zvláštní pozornost na zapojení přípojovacího kabelu. Při otočení kabelu nebo jeho nesprávnému zapojení (např. posunutí o pin vedle) může dojít k poškození UniCMT i počítače!!!**

## Popis hardwaru



### Konektor kazetového magnetofonu

Slouží pro připojení UniCMT do počítače. Kabel musí být zapojen rovně, nepřekrouceně, když je UniCMT v počítači a USB flash disk směrem k uživateli. Pečlivě si prosím prohlédněte následující obrázky.



## **Držák baterie**

Držák na baterii **CR1220** (není součástí dodávky). Baterie slouží pouze pro udržování interních hodin, které se použijí pro nastavení času souboru při ukládání souborů. Pokud správný čas při ukládání souborů není pro vás důležitý, není nutné baterii instalovat. Přesnost interních hodin není vysoká, chyba je i několik sekund denně, doporučujeme jejich pravidelné seřizování.

## **Konektor pro USB flash disk**

USB flash disk max. velikosti 32 GB formátujte na souborový systém FAT32. Souborový manažer je uložen ve vnitřní paměti UniCMT a jeho načtení je možné i bez vloženého USB flash disku. Všechny další programy a data musí být uloženy na USB. Na disku může být také ve složce unicmt soubor **run.cfg** s konfigurační pro automatické načítání nebo spouštění některých datových typů.

### **1. (levá) LED**

Levá LED indikuje stav USB flash disku:

**červená** – není vložený USB flash disk nebo nemá souborový systém FAT32

**zelená** – je vložený USB flash disk s rozpoznáním souborovým systémem

### **2. (pravá) LED**

Pravá LED indikuje stav emulace kazetového magnetofonu:

**nesvíí** – nic se neděje, nejsou další data, bude se načítat manažer

**zelená** – jsou další data (multi file MZT), na signál motoru se začne přehrávat

**červená** – ukončeno přehrávání, nic se neposílá na výstup do signalizace motoru

**bliká oranžově** – načítá se z emulovaného kazetového magnetofonu

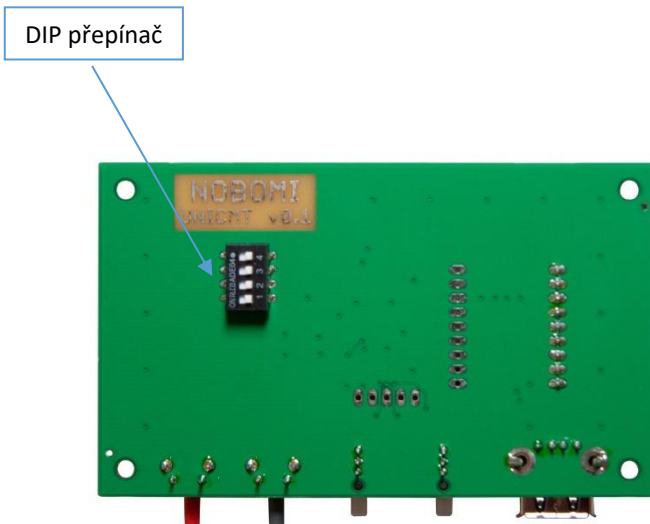
**bliká červeně** – ukládá se na emulovaný kazetový magnetofonu

### **Šedé (levé) tlačítko**

V aktuálním firmwaru nemá žádnou funkci a slouží pouze pro jeho aktualizaci, viz. dále v části **Aktualizace firmwaru**

### **Červené (pravé) tlačítko**

V aktuálním firmwaru nemá žádnou funkci vyjma resetu po aktualizaci firmwaru. Při zapnutém SW1 slouží pro reset interního MPU. To se dá využít při stavu, kdy chcete např. vyřadit soubory z fronty pro přehrávání a nechcete resetovat celý počítač.



## DIP přepínač

Slouží pro přednastavení některých hardwarových funkcí. V aktuálním firmwaru má význam jen SW4, případně se dá využít SW1.

**SW1** – v poloze ON je červené tlačítko zapojené na reset interního MPU

**SW2** – nemá žádnou funkci v aktuálním firmwaru

**SW3** – nemá žádnou funkci v aktuálním firmwaru

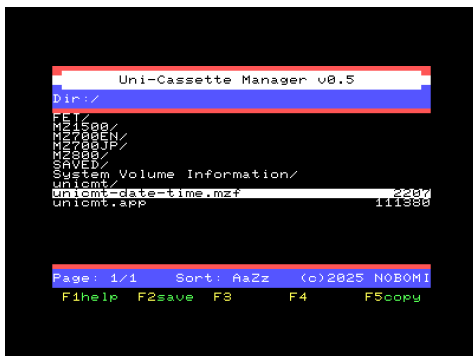
**SW4** – v poloze ON je zavaděč manažeru upraven pro **MZ-700**  
**nastavení ON SW4 je nutné pro EN a JP počítače MZ-700**  
jméno při načítání manažeru je pak nečitelný shluk znaků  
toto je v pořádku, je to strojový kód urychlující nahrávání

## Spuštění manažeru

Po zapnutí počítače UniCMT (UC) manažer spustíte:

U počítače **MZ-700** zadáním příkazu **L<CR>** monitoru. Pro správnou funkčnost je nutné mít DIP přepínač **SW4 v poloze ON**.

U počítačů **MZ-800** nebo **MZ-1500** stačí po spuštění **stisknout klávesu C** na úvodní obrazovce. Pokud máte v počítači zařízení, které způsobuje automatický start jiného programu (například SRAM disk, Floppy disk, Unikartu apod.) je možné **stisknout klávesu C, držet ji a stisknout tlačítko reset**. Tím donutíte počítač nainstalovat přímo z kazetového magnetofonu. Samozřejmě máte možnost i načíst manažer příkazem **L<CR>** z **monitoru**.



## Obsah USB flash disku a konfigurace

Kromě souborového systému FAT32 není nutné soubory na USB flash disku jakkoli organizovat. Struktura je čistě na vás. Manažer se načte vždy. Je umístěný ve vnitřní paměti UniCMT a po načtení zobrazí obsah disku.

Přesto existují tři výjimky. Pokud chcete konfigurovat spuštění některých typů datových souborů, můžete do složky **/unicmt** umístit soubor **run.cfg** s konfigurací. Druhou výjimkou je umístění ukládaných dat (SAVE). Pokud v jakémkoli programu uložíte data na kazetový magnetofon, uloží se na disk do složky **/SAVED**. Jméno je vždy ve tvaru

KANJITEST.BAS\_\_\_\_#001.MZF, kde na začátku je vámi zvolené jméno a na konci číslo verze v případě, že ukládáte pod stejným jménem vícekrát.

Poslední výjimkou je umístění souboru **unicmt.app** do kořenového adresáře. Tento soubor slouží pro aktualizaci firmwaru a po provedení aktualizace již není nutný a je možné ho smazat, nicméně ani nevadí, pokud jej ponecháte.

Adresářová struktura pak vypadá například nějak takto

```
/GAMES/  
    FLAPPY.MZF  
    multipart_game.mzt  
/PROGS/  
    BASIC_1Z-016A.MZF  
/SAVED/  
    LINEDEMO.BAS_____#001.MZF  
    LINEDEMO.BAS_____#002.MZF  
    OPENINGB000_____#001.MZF  
/unicmt/  
    run.cfg  
unicmt-date-time.mzf  
unicmt.app
```

## Nastavení hodin reálného času na UniCMT

Pro nastavení interních hodin reálného času na UniCMT slouží program `unicmt-date-time.mzf`, který si můžete stáhnout jakou součástí ukázkového obsahu USB flash disku pro UniCMT (viz. dále).

Hodiny reálného času jsou zálohované baterií CR1220. Aktuálně se čas využívá pouze při ukládání souborů. Pokud tuto funkci nevyužijete nebo pro vás čas uložených souborů není důležitý, doporučujeme baterii nekládat, aby se zabránilo jejímu vytečení při potencionálně delší době nepoužívání UniCMT.

## Spouštění programů

Manažerem můžete procházet po struktuře disku a stisknutím klávesy <CR> zrychleně spustit jakýkoli MZF, MZT, M12 a podobný spustitelný program. Spustitelné programy začínají bytem s hodnotou 01.

Soubory s bytem začínajícím 02 nebo 05 jsou obvykle BASIC programy nebo data. Můžete použít soubor `run.cfg` ve složce `unicmt`, kterým UniCMT

nastavíte, jaký program má použít pro načtení dat. UniCMT pak místo dat spustí tento program a datový soubor připraví do emulace kazetového magnetofonu. Po načtení programu pak stačí dát LOAD a načte se datový soubor, který jste odklepli klávesou <CR>.

UniCMT manažer má v sobě integrované spouštění zrychleného BASIC MZ-1Z016A pro MZ-800 a editoru FET. Pro ně není nutné vytvářet run.cfg.

### Obsah /unicmt/run.cfg a konfigurace spouštění/načítání dat

```
; English MZ-800 BASIC programs (fast load/save)
[05]
RUN=/unicmt/1z-016a_run_max_speed.mzf
LH=85
LL=25
SH=18
SL=65
```

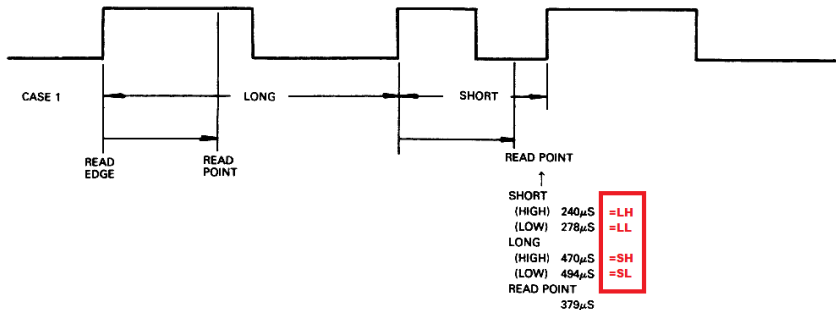
```
; Czech MZ-800 FET editor text files
[FE]
RUN=/unicmt/Fet-3-2.mzf
LH=470
LL=120
SH=240
SL=278
```

; řádky začínající středníkem jsou brány jako komentáře a ignorovány

**[HH]** zahajuje sekci pro soubory začínající bytem HH (hex)

**RUN=** určuje program, který se má spustit

**LH, LL, SH a SL** jsou časové koeficienty používané v kazetových rutinách pro nahrávání. Změnou koeficientů můžete měnit rychlost nahrávání.



## Multipart kazetové soubory a zrychlené nahrávání

Kazetový magnetofon má na pásce obvykle více programů za sebou. UniCMT umožňuje tuto funkci prostřednictvím souborů MZT (koncovka není důležitá). Stačí spojit více souborů do jednoho a UniCMT je postupně na žádost počítače o spuštění CMT přehraje.

Pokud chcete změnit rychlost přehrávání některé části, stačí mezi ně vložit hlavičku ze souboru 1xspeed.mzf, 2xspeed.mzf nebo 3xspeed.mzf.

## Stažení ukázkového obsahu pro rychlý start

Abychom vám usnadnili práci s UniCMT, připravili jsme vzorový obsah pro uložení na USB flash disk, kterým můžete začít svoji práci s UniCMT:

<https://www.sharpwiki.cz/doku.php?id=unicmt:download>

## Aktualizace firmwaru

Firmware obsahuje i manažer, takže aktualizace firmwaru obvykle znamená i aktualizaci manažera. Pro aktualizaci firmwaru je potřeba umístit do kořenového adresáře USB flash disku soubor **unicmt.app** a počítač **zapnout při zmáčknutém šedém tlačítku**. Rozbliká se levá LED červeně, pak zablikají červeně obě, následně zablikají zeleně a zůstanou zeleně svítit. To znamená, že firmware byl úspěšně aktualizovaný. Pak stačí stisknout pravé červené tlačítko a tím přepnout UniCMT do běžného provozního režimu. Nebo vypnout a zapnout počítač.

## Technická podpora

V případě potíží můžete získat podporu k zakoupenému produktu na e-mailu: [support@retrocomp.cz](mailto:support@retrocomp.cz).

Vezměte prosím na vědomí, že UniCMT je hobby produkt. Nejedná se o průmyslovou masovou výrobu a kapacity na podporu a vývoj hardwaru i softwaru jsou omezené. Přesto se maximálně vynasnažíme vám pomoci.